
第56回日本作業療法学会

—持続可能な社会を創る作業療法—

広告掲載/機器展示/大学院説明ブース
総合趣意書

会期： 2022年9月16日（金）～9月18日（日）
現地開催後 約1ヶ月間 Web 配信予定
会場： 国立京都国際会館
主催： 一般社団法人 日本作業療法士協会

関連企業・団体の皆様へ

広告掲載・機器展示等募集のご案内

ごあいさつ

謹啓 時下、ますますご清祥のこととお慶び申し上げます。また、平素より格別のご理解とご協力を賜り、厚くお礼申し上げます。このたび第56回日本作業療法学会を開催させていただくことになりました。会期は2022年9月16日(金)から18日(日)の3日間、会場は国立京都国際会館で開催いたします。なお、COVID-19の感染拡大のため、2年ぶりの現地開催となります。さらに、現地開催終了後に1か月程度オンデマンド配信を予定しています。

本学会では、先輩たちの築き上げてきた作業療法を振り返るとともに、現在から未来へ作業療法をいかに発展させていくべきかについて、考える機会になることを願い、テーマを「持続可能な社会を創る作業療法」といたしました。学会テーマに関連した特別プログラムは、学会長講演、基調講演(3題)、教育講演(3題)、シンポジウム(3題)、専門作業療法士セミナー、スペシャルセッション等を3日間で行います。

本学会の開催にあたり、参加者を4,000名と見込んでおります。本来、学会の諸費用は参加費をもって賄うべきではありますが、質素節約を旨として運営を行いましても、昨今の諸費用高騰のため、参加費のみでの運営は甚だ困難と言わざるを得ません。つきましては、誠に恐縮ではございますが、本学会の趣旨と意義にご理解いただき、ぜひともご賛同を賜りたく存じます。

末筆ながら、皆様のご発展と一層のご繁栄を心より祈念申し上げます。

2021年11月吉日

第56回日本作業療法学会学会長 村田 和香
(群馬パース大学 リハビリテーション学部)



開催概要

- 会議名称** 第56回日本作業療法学会
The 56th Japanese Occupational Therapy Congress & Expo in Kyoto 2021
- 会期** 2022年9月16日(金)～9月18日(日)
- 会場** 国立京都国際会館
(〒606-0001 京都府京都市左京区岩倉大鷲町4-2-2)
- 会長** 村田 和香 (群馬パース大学 リハビリテーション学部 作業療法学科)
- テーマ** 「持続可能な社会を創る作業療法」
- 主催** 一般社団法人日本作業療法士協会
- ホームページ** <https://ot56.umin.jp/>
- お問い合わせ先** 第56回日本作業療法学会 運営事務局
株式会社インターグループ
担当：持田、高木
〒531-0072 大阪市北区豊崎3-20-1 インターグループビル
TEL：06-6372-3052 FAX：06-6376-2362
E-mail：ot56@intergroup.co.jp

A. プログラム集広告掲載募集要項

1. 広告媒体の名称	第56回日本作業療法学会プログラム集
2. 発行部数	約4,500部
3. 配布対象	学会参加者及び関係者
4. 規格	A4版・140頁(予定)
5. 発行日	2022年8月(予定)
6. 広告企画	1頁(表紙裏・裏表紙前頁)・1/2頁・1/4頁
7. 申込締切	2022年4月28日(木)
8. データ締切	2022年4月28日(木)

◆ A. プログラム集広告掲載 広告料(消費税込み)

番号	広告掲載頁	広告規定(サイズ)	広告掲載料(税込)
①	表紙裏面(a)	(1頁) 267mm×180mm	180,000 円
②	裏表紙(a)	(1頁) 267mm×180mm	220,000 円
③	裏表紙前頁(a)	(1頁) 267mm×180mm	170,000 円
④	その他	(1頁) 267mm×180mm	130,000 円
⑤	その他	(1/2頁) 130mm×180mm	70,000 円
⑥	その他	(1/4頁) 130mm×87mm	40,000 円

(a) 複数の応募がある場合は先着順とさせていただきます。

※割引特典：一般社団法人日本作業療法士協会賛助会員割引

(A会員 50%、B会員 30%、C会員 10%割引)

◆特典

- ・ 学会ホームページのトップページ「後援・協賛」に広告掲載者様一覧を掲載させていただきます。
- ・ ご希望により、ご指定のURLにリンクさせていただきます。

◆申込み要領

- ・ 添付申込用紙にてお申し込みください。
- ・ お申込み確認後、請求書を発送いたします。記載の期日までに広告料を指定口座にお振込みください。なお、振り込み手数料はご負担いただきますようお願い申し上げます。
- ・ 第56回日本作業療法学会プログラム集広告のお申込みならびに広告料のお振り込みの確認をもって、お申込み完了とさせていただきます。
- ・ 学会ホームページにリンクをご希望の場合には、申込みフォームの該当欄にチェックをお願いいたします。

◆申込み方法

(1) 別添の申込書をメール添付にて下記運営事務局へご送付ください。

※領収書の発行はいたしません。振込時の用紙控をご利用ください。

(2) 広告掲載料は、決定後に請求書をお送りいたしますので、請求書発行より一ヶ月以内にて

下記にお振込みをお願いいたします。

【振込口座】

- ・銀行・支店名：みずほ銀行 虎ノ門支店（店番号 046）
- ・口座種別：普通預金
- ・口座番号：4579869
- ・口座名：第56回日本作業療法学会
ダイロジユロツカインホナキョリヨウホウガクカイ

◆問い合わせ・申し込み先

第56回日本作業療法学会 運営事務局

株式会社インターグループ

担当：持田、高木

〒531-0072 大阪市北区豊崎3-20-1 インターグループビル

TEL：06-6372-5052 FAX：06-6376-2362

E-mail：ot56@intergroup.co.jp

B. ホームページバナー広告掲載募集要項

1. 広告媒体の名称	第56回日本作業療法学会ホームページ内 (https://ot56.umin.jp)
2. 広告セールス方式	貴社指定マークから貴社HPへリンクを設定
3. バナー表示方法	トップページ内常時掲載
4. 掲載企業	先着順最大6社まで
5. 広告企画	サイズ(幅215px、高55px) 画像形式: GIF/JPEG/PNG
6. 掲載期間	申込み順に随時掲載します(ホームページ公開中の期間中)
7. 広告料金	50,000円(消費税込み)
8. 申込締切	2022年4月28日(木)
9. データ締切	2022年5月31日(火)

◆申込み要領

- ・添付申込用紙にてお申し込みください。
- ・お申込み確認後、請求書を発送いたします。記載の期日までに広告料を指定口座にお振込みください。
なお、振り込み手数料はご負担いただきますようお願い申し上げます。
- ・ホームページバナー広告のお申込みならびに広告料のお振り込みの確認をもって、お申込み完了とさせていただきます。
- ・ご入金確認後に掲載させていただきます。

◆申込み方法

- (1) 別添の申込書をメール添付にて下記運営事務局へご送付ください。
※領収書の発行はいたしません。振込時の用紙控をご利用ください。

- (2) 下記にお振込みをお願いいたします。

【振込口座】

- ・銀行・支店名: みずほ銀行 虎ノ門支店(店番号046)
- ・口座種別: 普通預金
- ・口座番号: 4579869
- ・口座名: 第56回日本作業療法学会
タ`イゴ`ジユウロツカイニホシギ`ヨウリョウホクカ`ツカイ

◆問い合わせ・申し込み先

第56回日本作業療法学会 運営事務局
株式会社インターグループ
担当: 持田、高木
〒531-0072 大阪市北区豊崎3-20-1 インターグループビル
TEL: 06-6372-3052 FAX: 06-6376-2362
E-mail: ot56@intergroup.co.jp

C. 機器展示募集要項

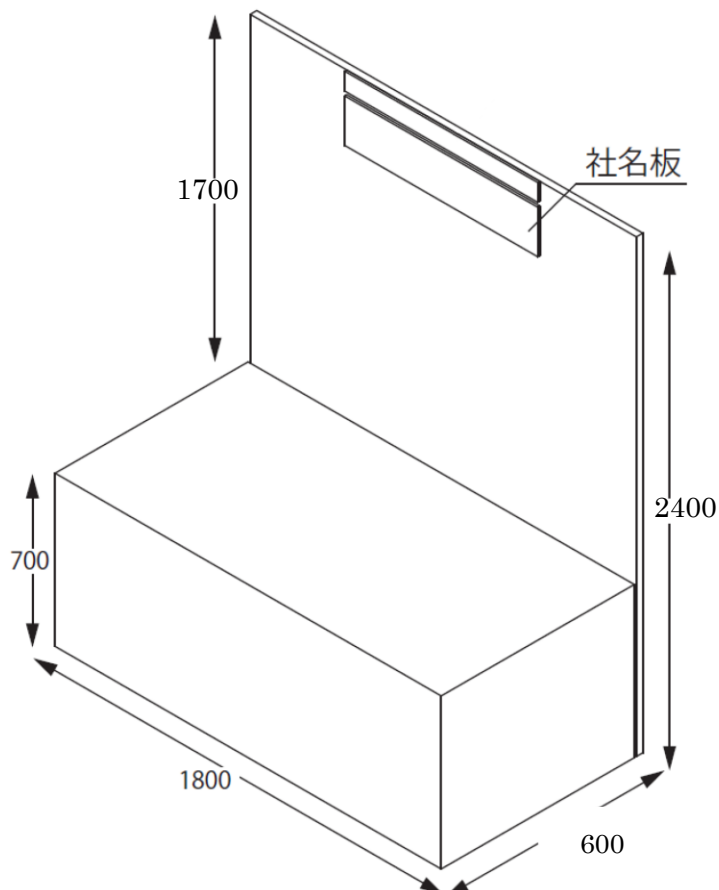
1. 日程（予定） 2022年9月16日（金）～9月18日（日）
2. 募集数 50社（予定）※大学院説明ブースを含む。
3. 出展料 100,000円／1小間（税込）
※別途設営撤去料 20,000円（税込）をご負担いただきます。
4. 申込締切 2022年4月28日（木）
※締切日を待たずに定数に達した場合、締め切ることがあります。
この場合、学会ホームページにてお知らせいたします。お早目にお申込みください。

◆展示日程：

- ・ 搬入・搬出は下記の日程で予定しておりますが、正式なスケジュールは小間割り通知の際に運営事務局よりお知らせいたします。

搬入 9月15日（木）15:00
展示 9月16日（金）9:00～18:00
展示 9月17日（土）9:00～17:00
展示 9月18日（日）9:00～17:00
搬出 9月18日（日）17:00～18:00

◆展示小間寸法：1小間（W1800×D600×H2400）：予定



展示机サイズ： W1800 mm×D600 mm×H700 mm
パネルサイズ： W1800 mm×H2400 mm
社名板： W900 mm×H200 mm（角ゴシック黒色）

◆出店物の管理：

- ・ 出店物の管理は出展者が行うものとし、展示期間中の出店物の盗難・紛失・災害等の損害に対して、主催者は補償を含めた一切を負いかねますのでご了承ください。

◆申込み要領

- ・ 添付申込用紙にてお申し込みください。
- ・ お申込み確認後、請求書を発送いたします。記載の期日までに広告料を指定口座にお振込みください。なお、振り込み手数料はご負担いただきますようお願い申し上げます。
- ・ 機器展示のお申込みならびに出展料のお振り込みの確認をもって、お申込み完了とさせていただきます。
- ・ 出展申し込みの取消及び返金はいたしませんのでご注意ください。

◆申込み方法

- (1) 別添の申込書をメール添付にて下記運営事務局へご送付ください。
※領収書の発行はいたしません。振込時の用紙控をご利用ください。

- (2) 下記にお振込みをお願いいたします。

【振込口座】

- ・ 銀行・支店名：みずほ銀行 虎ノ門支店（店番号 046）
- ・ 口座種別：普通預金
- ・ 口座番号：4579869
- ・ 口座名：第56回日本作業療法学会
タ`イ`ゴ`ジ`ユ`ロ`ツ`カ`イ`ニ`ホ`ン`サ`キ`ヨ`ウ`リ`ヨ`ウ`ホ`ウ`カ`ツ`カ`イ

◆問い合わせ・申し込み先

第56回日本作業療法学会 運営事務局
株式会社インターグループ
担当：持田、高木
〒531-0072 大阪市北区豊崎 3-20-1 インターグループビル
TEL：06-6372-3052 FAX：06-6376-2362
E-mail：ot56@intergroup.co.jp

D. 大学院説明ブース募集要項

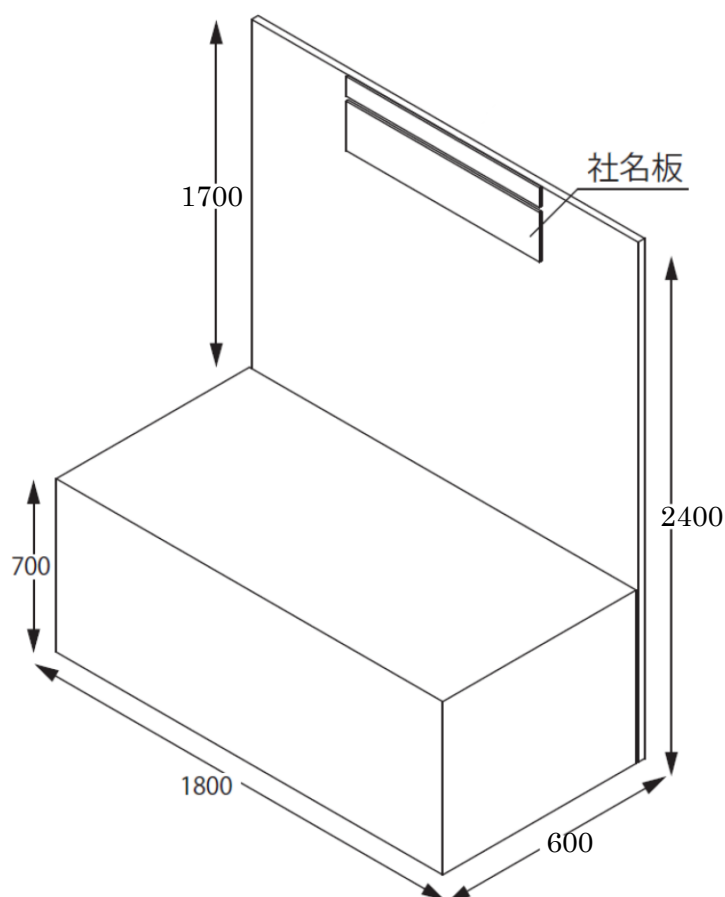
1. 日程（予定） 2022年9月16日(金)～9月18日(日)
2. 募集数 基礎小間 50 社 ※機器展示ブースを含む
3. 出展料 25,000円/1校（税込・撤去費含む）
※別途設営撤去料 20,000円(税込)をご負担いただきます。
4. 申込締切 2022年4月28日（木）
※締切日を待たずに定数に達した場合、締め切ることがあります。この場合、学会ホームページにてお知らせいたします。お早目にお申込みください。

◆展示日程

- ・ 搬入・搬出は下記の日程で予定しておりますが、正式なスケジュールは小間割り通知の際に運営事務局よりお知らせいたします。

搬入	9月15日（木）	15:00
展示	9月16日（金）	9:00～18:00
展示	9月17日（土）	9:00～17:00
展示	9月18日（日）	9:00～17:00
搬出	9月18日（日）	17:00～18:00

◆展示小間寸法： 1小間（W1800×D600×H2400）



展示機サイズ： W1800 mm×D600 mm×H700 mm
パネルサイズ： W1800 mm×H2400 mm
社名板： W900 mm×H200 mm（角ゴシック黒色）

◆出店物の管理：

- ・ 出店物の管理は出展者が行うものとし、展示期間中の出店物の盗難・紛失・災害等の損害に対して、主催者は補償を含めた一切を負いかねますのでご了承ください。

◆申込み要領

- ・ 添付申込用紙にてお申し込みください。
- ・ お申込み確認後、請求書を発送いたします。記載の期日までに広告料を指定口座にお振込みください。なお、振り込み手数料はご負担いただきますようお願い申し上げます。
- ・ 機器展示のお申込みならびに出展料のお振り込みの確認をもって、お申込み完了とさせていただきます。
- ・ 出展申し込みの取消及び返金はいたしませんのでご注意ください。

◆申込み方法

- (1) 別添の申込書をメール添付にて下記運営事務局へご送付ください。
※領収書の発行はいたしません。振込時の用紙控をご利用ください。

- (2) 下記にお振込みをお願いいたします。

【振込口座】

- ・ 銀行・支店名：みずほ銀行 虎ノ門支店（店番号 046）
- ・ 口座種別：普通預金
- ・ 口座番号：4579869
- ・ 口座名：第56回日本作業療法学会
ダイゴジユウロウカイニホシキョウリョウホクガクカイ

◆問い合わせ・申し込み先

第56回日本作業療法学会 運営事務局
株式会社インターグループ
担当：持田、高木
〒531-0072 大阪市北区豊崎 3-20-1 インターグループビル
TEL：06-6372-3052 FAX：06-6376-2362
E-mail：ot56@intergroup.co.jp

E. 書籍展示 募集要項

1. 日程（予定） 2022年9月16日(金)～9月18日(日)
2. 会場 国立京都国際会館(予定)
3. 募集小間数 5小間 予定
4. 料金(出展料) 売上の10%を出展料とさせていただきます。
※別途設営撤去料10,000円(税込)をご負担いただきます。
5. 募集締切 2022年4月28日(木)
※締切日を待たずに定数に達した場合、締め切ることがあります。この場合、学会ホームページにてお知らせいたします。お早目にお申込みください。

◆ 申込み要領

- ・ 添付申込用紙にてお申し込みください。
- ・ お申込み確認後、請求書を発送いたします。記載の期日までに出品料（設営撤去料）を指定口座に振込みください。なお、振り込み手数料はご負担いただきますようお願い申し上げます。
- ・ お申込みならびに出品料のお振り込みの確認をもって、お申込み完了とさせていただきます。
- ・ 出展申し込みの取消及び返金はいたしませんのでご注意ください。
- ・ 売上の10%は会期後にご請求いたします。

書籍展示仕様：テーブル（間口1800mm×奥行750mm×高さ750mm）

◆ 申込み方法

- (1) 別添の申込書をメール添付またはFAXにて下記運営事務局へご送付ください。
お手数ですがFAX送信の場合は、受信確認のため、送信後にお電話をお願いいたします。
※領収書の発行はいたしません。振込時の用紙控をご利用ください。

- (2) 下記にお振込みをお願いいたします。

【振込口座】

- ・ 銀行・支店名：みずほ銀行 虎ノ門支店（店番号046）
- ・ 口座種別：普通預金
- ・ 口座番号：4579869
- ・ 口座名：第56回日本作業療法学会
ダイゴジユウカクイニホサキヨリヨウホウガクカイ

◆ 問合せ・申込先

第56回日本作業療法学会 運営事務局

株式会社インターグループ

担当：持田、高木

〒531-0072 大阪市北区豊崎3-20-1 インターグループビル

TEL：06-6372-3052 FAX：06-6376-2362

E-mail：ot56@intergroup.co.jp

▲送付先 FAX: 06-6376-2362 / E-mail: ot56@intergroup.co.jp

第56回日本作業療法学会 運営事務局 宛

【申込期限】2022年4月28日(木)

A. プログラム集広告 申込書

1. 申込内容

申込年月日: 年 月 日

※ご希望の番号をご確認頂き、○印をおつけください

番号	第1希望	第2希望	広告掲載頁	広告規定(サイズ)	広告掲載料(税込)
①			表紙裏面(a)	(1頁) 267mm×180mm	180,000円
②			裏表紙(a)	(1頁) 267mm×180mm	220,000円
③			裏表紙前頁(a)	(1頁) 267mm×180mm	170,000円
④			その他	(1頁) 267mm×180mm	130,000円
⑤			その他	(1/2頁) 130mm×180mm	70,000円
⑥			その他	(1/4頁) 130mm×87mm	40,000円

2. 申込責任者名

フリガナ 会社名				
連絡 先	住所	〒	TEL	
			FAX	
	フリガナ 氏名		所属部署	
	E-mail			

3. 請求書送付先(上記の申込者と異なる場合にご記入ください)

フリガナ 会社名				
送 付 先	住所	〒	TEL	
			FAX	
	フリガナ 氏名		所属部署	
	E-mail			

※ 請求書の発行日より1ヶ月以内に、請求書に記載の指定口座へのお振込みをお願いいたします。

【学会ホームページのリンク希望】該当に○を付けてください。

リンク希望先 URL	
リンク希望の有無	有 ・ 無 ※該当箇所に○をご記入ください

▲送付先 FAX : 06-6376-2362 / E-mail : ot56@intergroup.co.jp

第 56 回日本作業療法学会 運営事務局 宛

【申込期限】 2022 年 4 月 28 日 (木)

B. ホームページバナー広告 申込書

1. 申込内容

申込年月日： 年 月 日

ホームページバナー広告 (幅 215 px 高 55 px)

50,000 円 (税込)

2. 申込責任者名

フリガナ 会社名				
連絡 先	住所	〒 _____	TEL	
			FAX	
	フリガナ 氏 名		所属部署	
	E-mail			

3. 請求書送付先 (上記の申込者と異なる場合にご記入ください)

フリガナ 会社名				
送 付 先	住所	〒 _____	TEL	
			FAX	
	フリガナ 氏 名		所属部署	
	E-mail			

※ 請求書の発行日より 1 ヶ月以内に、請求書に記載の指定口座へのお振込みをお願いいたします。

【学会ホームページのリンク】

リンク先 URL	
----------	--

▲送付先 FAX : 06-6376-2362 / E-mail : ot56@intergroup.co.jp

第56回日本作業療法学会 運営事務局 宛

【申込期限】2022年4月28日(木)

C. 機器展示 申込書

1. 申込内容 申込年月日： 年 月 日

基礎小間(H2,400mm×W1,800mm×D900mm:予定) あたり 100,000円(税込)	() 小間
※設営撤去料 20,000円(税込)を含みます。	円

2. 主な展示内容・特記事項

--

3. 申込責任者

フリガナ 会社名				
連絡 先	住所	〒 _____	TEL	
			FAX	
	フリガナ 氏名		所属部署	
	E-mail			

4. 請求書送付先 (上記の申込者と異なる場合にご記入ください)

フリガナ 会社名				
送 付 先	住所	〒 _____	TEL	
			FAX	
	フリガナ 氏名		所属部署	
	E-mail			

※ 請求書の発行日より1ヶ月以内に指定口座へのお振込みをお願いいたします。

【学会ホームページのリンク希望】 該当に○を付けてください。

リンク希望先 URL	
リンク希望の有無	有 ・ 無 ※該当箇所に○をご記入ください

▲送付先 FAX : 06-6376-2362 / E-mail : ot56@intergroup.co.jp

第56回日本作業療法学会 運営事務局 宛

【申込期限】2022年4月28日(木)

D. 大学院説明ブース 申込書

1. 申込内容 申込年月日： 年 月 日

基礎小間(H 2, 400 mm×W 1, 800mm×D 900mm：予定) あたり 25, 000 円 (税込) () 小間
※設営撤去料 20, 000 円 (税込) を含みます。 円

2. 主な展示内容・特記事項

--

3. 申込責任者

フリガナ 大学院名				
連絡 先	住所	〒 _____	TEL	
			FAX	
	フリガナ 氏名		所属部署	
	E-mail			

4. 請求書送付先 (上記の申込者と異なる場合にご記入ください)

フリガナ 大学院名				
送 付 先	住所	〒 _____	TEL	
			FAX	
	フリガナ 氏名		所属部署	
	E-mail			

※ 請求書の発行日より1ヶ月以内に指定口座へのお振込みをお願いいたします。

【学会ホームページのリンク希望】該当に○を付けてください。

リンク希望先 URL	
リンク希望の有無	有 ・ 無 ※該当箇所に○をご記入ください

▲送付先 FAX : 06-6376-2362 / E-mail : ot56@intergroup.co.jp

第56回日本作業療法学会 運営事務局 宛

【申込期限】2022年4月28日(木)

E. 書籍展示 申込書

1. 申込内容 申込年月日： 年 月 日

書籍展示仕様：テーブル(間口 1800 mm×奥行 750mm×高さ 750mm)	() 小間
※設営撤去料 10,000 円 (税込) ※売上の 10%は後日ご請求いたします。	円

2. 特記事項

--

3. 申込責任者

フリガナ 会社名				
連絡 先	住所	〒 _____	TEL	
			FAX	
	フリガナ 氏名		所属部署	
	E-mail			

4. 請求書送付先 (上記の申込者と異なる場合にご記入ください)

フリガナ 会社名				
送 付 先	住所	〒 _____	TEL	
			FAX	
	フリガナ 氏名		所属部署	
	E-mail			

※ 請求書の発行日より1ヶ月以内に指定口座へのお振込みをお願いいたします。